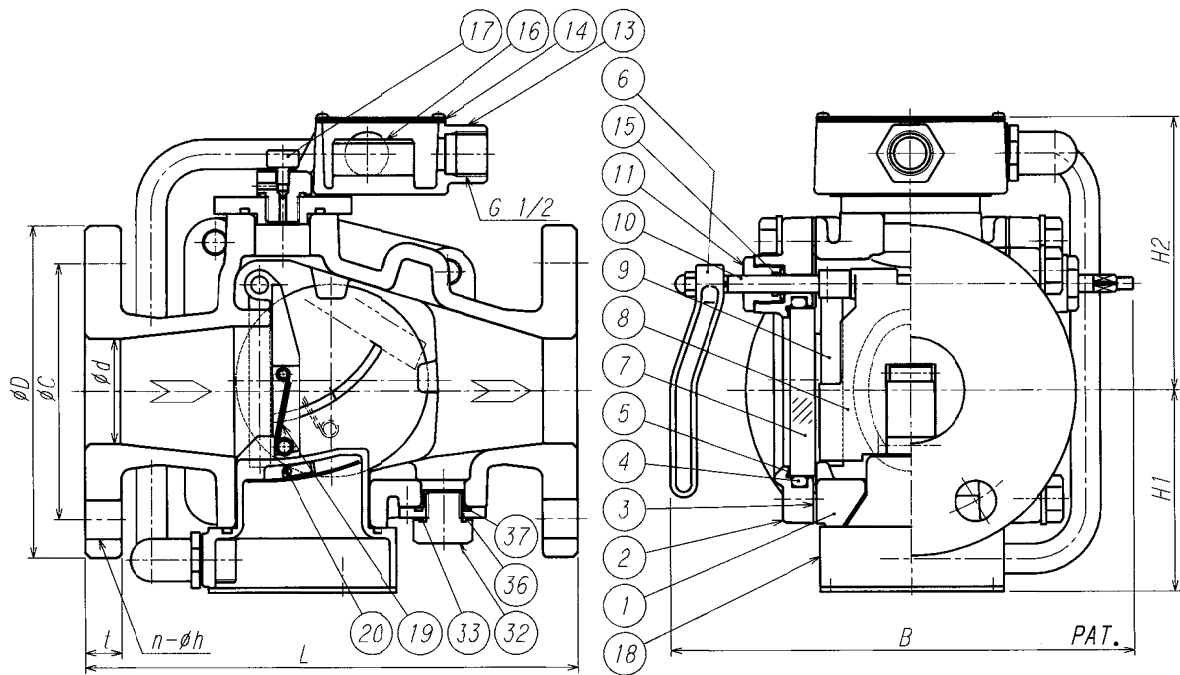


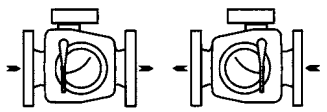
寸法表											JIS B2239 10K FF	
指定矢印	呼び径	d	L	B	H1	H2	D	C	t	r	n	
	50A	50	230	218	94	128	155	120	16	19	4	
	65A	65	280	238	113	140	175	140	18	19	4	
	80A	80	310	258	123	153	185	150	18	19	8	
	100A	100	340	298	117	164	210	175	18	19	8	
	125A	125	360	323	126	176	250	210	20	23	8	

部品表			
符号	部品	材質	数備考
1	ボディー	FCD450	1 ナイロンコーティング
2	カバー	FCD450	2 ナイロンコーティング
3	ガスケット	ノンアシート*NBR	2
4	O-リング	NBR	2
5	クッションガスケット	ノンアシート	2
6	ハンドル	SCS13*FCD450	1
7	サイトグラス	強化ガラス	2
8	フラッパー	CAC406	1 大流量検知用
9	ブラシ	NBR*SUS304	2
10	スピンドル	SUS304	1
11	グランド	C3604	2
12	---	---	---
13	ターミナルボックス	AC2A	1
14	同上用カバー	SS400	1
15	O-リング	NBR	2
16	ターミナル台	プラスチック	1 2P-M3
17	プラグ	SUS304	1
18	スイッチボックス	CAC406	1
19	フラッパー	SUS304	1 小流量検知用
20	リードスイッチ		1
32	ドレンプラグ	C3604	1
33	O-リング	NBR	1
36	グランド	C3604	1
37	O-リング	NBR	1



精度保証のための直管部前後3D
(口径の3倍)

下部メンテナンススペース
300mm



第3角法 3RD ANGLE PROJECTION		DIMENSION IN mm	
尺度 SCALE	作成日 DATE	設計圧力 DESIGNED PRESS.	設計温度 DESIGNED TEMP.
NTS		1.0 MPa	60 °C
作成 DRAWN	設計 DESIGNED	確認 CHECKED	承認 APPROVED
TAKAO	<i>Numata</i>	<i>Kabayashi</i>	
TAIYO VALVE MFG. CO., LTD.			
FCDNZB-FHR			
50~125A フローゲージ			